

WallMaster

Art.nr.: 65 750



Gebruik

- Normale stofbelasting
- Modulair uitbreiding in combinatie met afzuigarmen
- Een á twee werkplekken

Voordelen

- Hoge veiligheid door contaminatievrije filterwisseling
- Goede investering, hoog afzuigvermogen, lange standtijd van het filter
- Kosteneffectieve lasdampafzuiger eenvoudige retrofit voor bestaande afzuigarmen
- Robuuste manometer voor filterbewaking

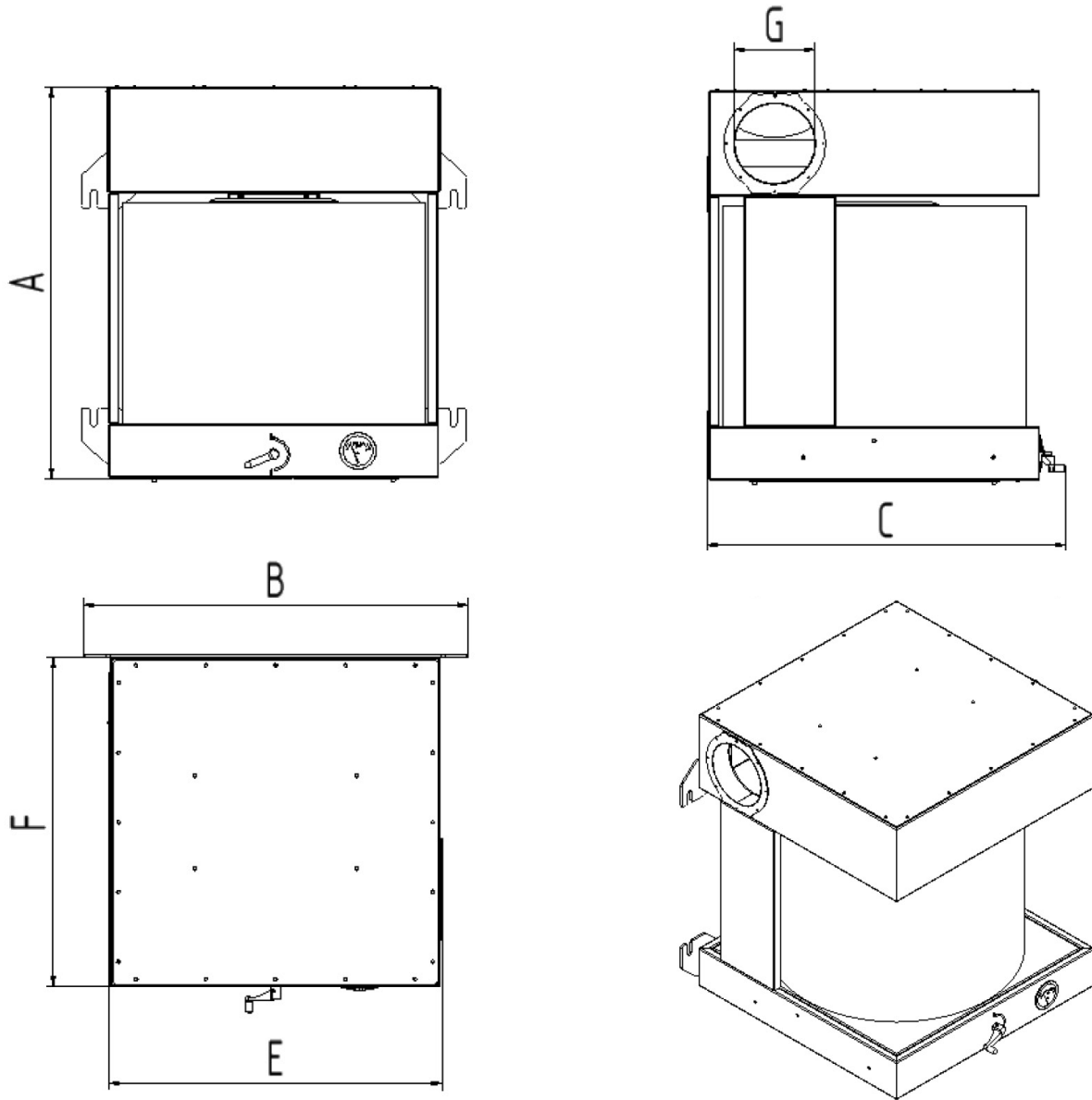
Eigenschappen

- Retrofit
- Geïntegreerde hefinrichting voor filterwisseling
- Makkelijke en snelle montage
- Compact en stabiel ontwerp
- Mechanische luchtreiniging

Technische gegevens

Filter	
Filter trappen	2
Filtertechniek	Disposable filter
Filteroppervlakte	42 m ²
Filtertype	Safe Change Filter
Filtermateriaal	Ongeweven polyesterstof
Filterreiniging	> 99,5 %
Filterclassificatie	E12
Basisgegevens	
Afmetingen (b x h x d)	765 x 715 x 795 mm
Gewicht	65 kg
Geschikt voor een volumestroom tot	1600 m ³ /h





Technische gegevens

Afmetingen

A	795 mm
B	765 mm
C	715 mm
E	660 mm
F	660 mm
G	160 mm